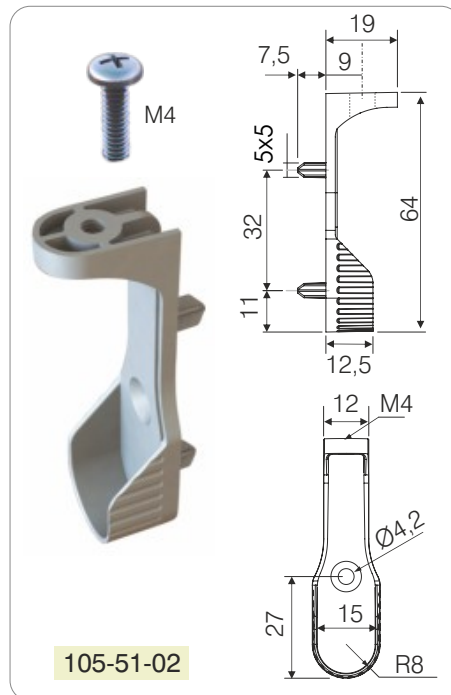
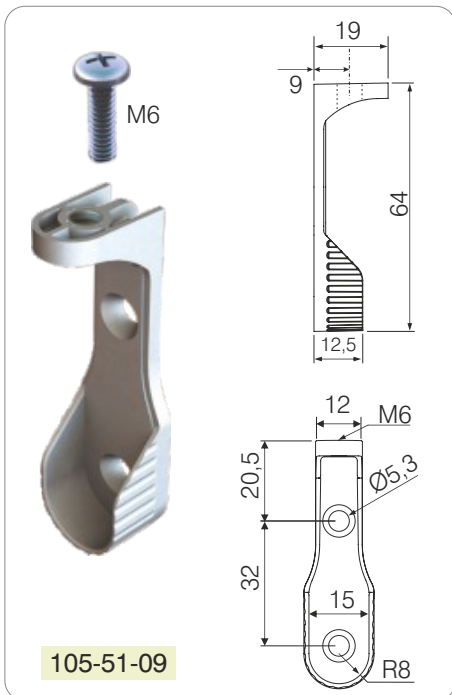
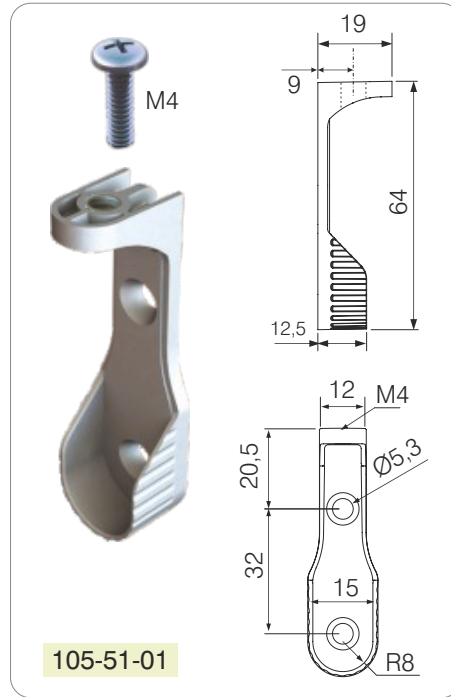
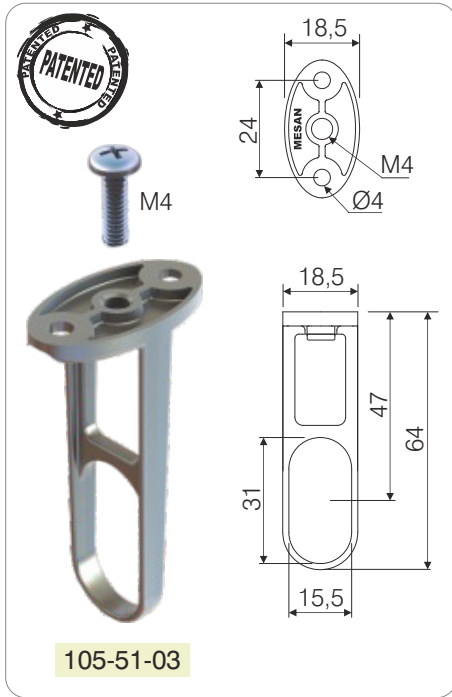


Flanşlar / Flanges / Держатель для овальной трубы

SİPARİŞ KODU ORDER CODE АРТИКУЛ	KOD CODE КОД	AÇIKLAMA DESCRIPTION / НАИМЕНОВАНИЕ	M	F	LxWxH	Ad
					kg	Pcs шт.
105-51-03	0099	Orta Flanş (oval boru için) Middle Flange (for oval tube) Держатель для овальной трубы промежуточный	Zamak Zamac	402	29 x 19 x 25	100
					10,450 kg	500
105-51-01	0094	Şarkalı flanş (oval boru için M4) Cap flange (for oval tube) Держатель для овальной трубы конечный	Zamak Zamac	402	29 x 19 x 25	100
					9,840 kg	500
105-51-02	0094D	Pimli şarkalı flanş (oval boru için) Cap flange pin (for oval tube) Держатель для овальной трубы врезной	Zamak Zamac	402	29 x 19 x 25	100
					10,700 kg	500
105-51-09	-----	Şarkalı flanş (oval boru için M6) Cap flange pin (for oval tube) Держатель для овальной трубы врезной	Zamak Zamac	402	29 x 19 x 25	100
					9,840 kg	500



MAKSĐER 2010
Nağrada za lučnııı dıazajın

Dekoratif ve Fonksiyonel
Akseuarlar Kategorisi
EN İYİ TASARIM ÖDÜLÜ

The Product Got The
Special Jury Prize
In The Category
Of Pull - Out Systems