

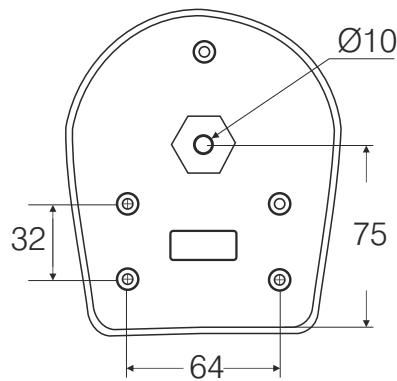
Bağlantı Elemanları / Corner Connector / Угловые соединения

SİPARİŞ KODU ORDER CODE АРТИКУЛ	KOD CODE КОД	AÇIKLAMA DESCRIPTION / НАИМЕНОВАНИЕ	F	Ad Pcs шт.	
				kg	шт.
102-08-21	4060CS	Küçük nal tipi ahşap bağlantı sacı (2 mm) <i>Small connector sheet for wood</i> Пластина овал для опоры под болт малая	403	29 x 15,5 x 16,5	50
				22,900 kg	200
102-08-20	4060CB	Büyük nal tipi ahşap bağlantı sacı (2,5 mm) <i>Big connector sheet for wood</i> Пластина овал для опоры под болт большая	101, 103	29 x 15,5 x 16,5	50
				26,350 kg	100



4060CB

Kalınlık 2,5 mm
Thickness 2,5 mm
Толщина 2,5 мм



4060CS

Kalınlık 2 mm
Thickness 2 mm
Толщина 2 мм

