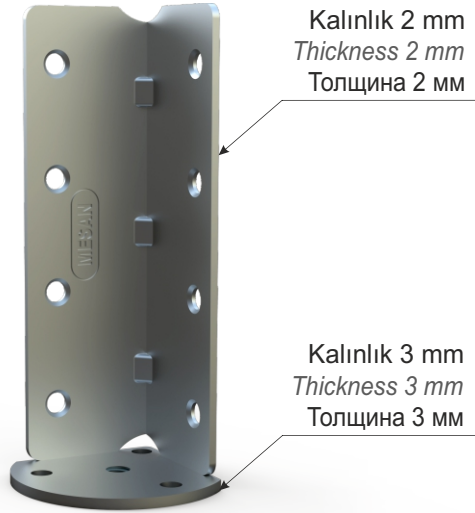


SİPARİŞ KODU ORDER CODE Артикул	F	AÇIKLAMA DESCRIPTION / НАИМЕНОВАНИЕ	D	LxWxH	Ad Pcs шт.
				kg	Ad Pcs шт.
102-08-51	403	Köşebentli ayak sacı 50x50mm Angled brace with 50x50mm circular metal plate Угол для опор с пластиной 50x50мм под болт	50x50x131mm	29 x 19 x 30	-
				19,500 kg	100



102-08-51

