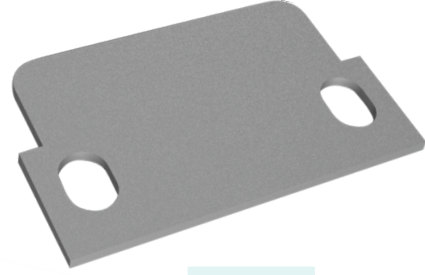
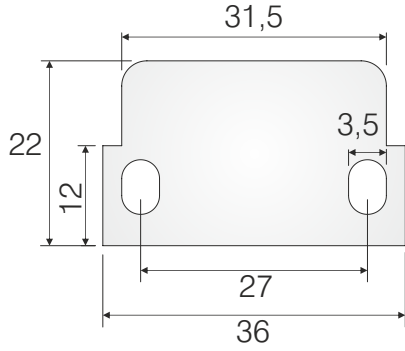


SİPARİŞ KODU ORDER CODE АРТИКУЛ	KOD CODE КОД	AÇIKLAMA DESCRIPTION / НАИМЕНОВАНИЕ	M	D	F	LxWxH	Ad Pcs ШТ.
						kg	Ad Pcs ШТ.
109-91-02	0135F..	Kilit karşılığı (düz) Lock plate (flat) Ответная планка к замку прямая	Metal Steel Металл	36 x 31,5 x 1mm	402, 403	29 x 19 x 12	500
						13,400 kg	2.000



0135F..

Kalınlık 1 mm
Thickness 1 mm
Толщина 1мм