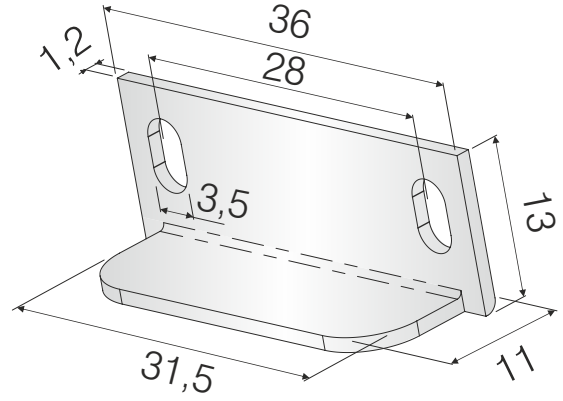
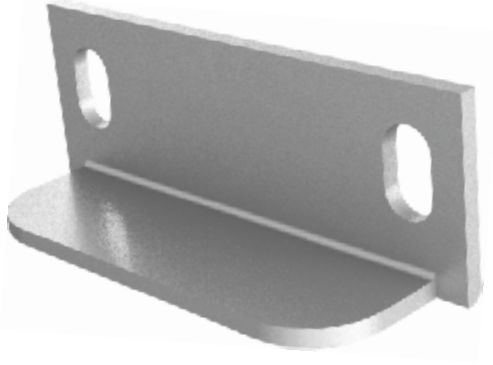


SİPARİŞ KODU ORDER CODE Артикул	KOD CODE КОД	AÇIKLAMA DESCRIPTION / НАИМЕНОВАНИЕ	D	F	LxWxH	Ad Pcs ШТ.
					kg	Ad Pcs ШТ.
109-91-01	0135..	Kilit karşılığı Lock plate Ответная планка к замку угловая	36 x 31,5 x 1,2mm	402, 403	29 x 19 x 12	500
					13,400 kg	2.000



Kalınlık 1,2 mm  
Thickness 1,2 mm  
Толщина 1,2 мм

