

SİPARİŞ KODU ORDER CODE АРТИКУЛ	KOD CODE КОД	AÇIKLAMA DESCRIPTION / НАИМЕНОВАНИЕ	F	LxWxH		Ad Pcs шт.	
				kg	шт.	Ad Pcs шт.	шт.
105-71-06	-	Handy Mate (Çok amaçlı saklama ve atık kabı) (Aparatlı, Süzgeçli) 5 lt Handy Mate (Multi-Purpose Container for Storage and Small Waste) (With bracket and strainer) Handy Mate (Многоцелевой контейнер для хранения и отходов) (С креплениями для монтажа и решеткой)	300 302-303 309-344	53,5 x 40 x 35	-		
				4,965 kg	8		
105-71-07	-	Handy Mate (Çok amaçlı saklama ve atık kabı) 5 lt Handy Mate (Multi-Purpose Container for Storage and Small Waste) Handy Mate (Многоцелевой контейнер для хранения и отходов)		53,5 x 40 x 35	-		
				4,930 kg	8		



105-71-06

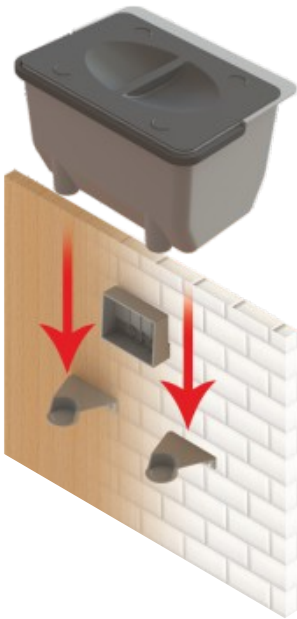


105-71-07

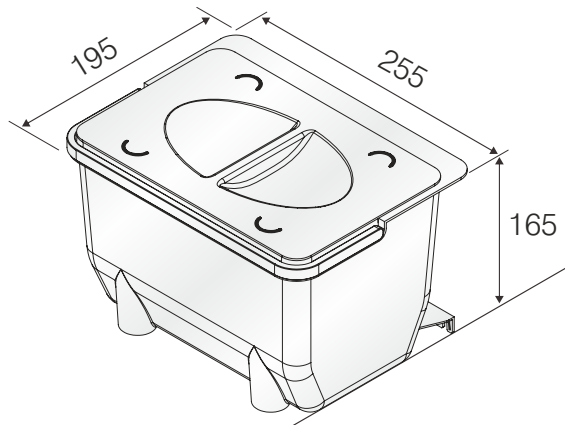
*Anti-Bacterial*



Gıdaya uygundur.  
Suitable for food  
Подходит для пищевых продуктов



105-71-06



105-71-07

SİPARİŞ KODU ORDER CODE Артикул	KOD CODE КОД	AÇIKLAMA DESCRIPTION / НАИМЕНОВАНИЕ	F	LxWxH		Ad Pcs ШТ.	
				kg	kg	Ad Pcs ШТ.	Ad Pcs ШТ.
105-71-06	-	Handy Mate (Çok amaçlı saklama ve atık kabı) (Aparatlı, Süzgeçli) 5 lt	300 302-303 309-344	53,5 x 40 x 35	-	-	-
		Handy Mate (Multi-Purpose Container for Storage and Small Waste) (With bracket and strainer)		4,965 kg	8	-	
		Handy Mate (Многоцелевой контейнер для хранения и отходов) (С креплениями для монтажа и решеткой)		-	-	-	
105-71-07	-	Handy Mate (Çok amaçlı saklama ve atık kabı) 5 lt	300 302-303 309-344	53,5 x 40 x 35	-	-	-
		Handy Mate (Multi-Purpose Container for Storage and Small Waste)		4,930 kg	8	-	
		Handy Mate (Многоцелевой контейнер для хранения и отходов)		-	-	-	

ÜRÜN ve RENK KODLARI ITEM AND COLOR CODE / АРТИКУЛ И КОД ЦВЕТА	
105-71-06-300-00	Naturel Gövde - Naturel Kapak Transparent Body - Transparent Cover Полупрозрачн. корпус - Полупрозрачн. крышка
105-71-06-300-02	Naturel Gövde - Beyaz Kapak Transparent Body - White Cover Полупрозрачн. корпус - Белая крышка
105-71-06-300-03	Naturel Gövde - Gri Kapak Transparent Body - Gray Cover Полупрозрачн. корпус - Серая крышка
105-71-06-300-49	Naturel Gövde - Çimen Yeşil Kapak Transparent Body - Grass-green Cover Полупрозрачн. корпус - Зеленая крышка
105-71-06-302-00	Beyaz Gövde - Naturel Kapak White Body - Transparent Cover Белый корпус - Полупрозрачн. крышка
105-71-06-302-02	Beyaz Gövde - Beyaz Kapak White Body - White Cover Белый корпус - Белая крышка
105-71-06-302-49	Beyaz Gövde - Çimen Yeşil Kapak White Body - Grass-green Cover Белый корпус - Зеленая крышка
105-71-06-303-00	Gri Gövde - Naturel Kapak Gray Body - Transparent Cover Gri Gövde - Naturel Kapak
105-71-06-303-03	Gri Gövde - Gri Kapak Gray Body - Gray Cover Серый корпус - Серая крышка
105-71-06-303-09	Gri Gövde - Antrasit Gri Kapak Gray Body - Ant. Gray Cover Серый корпус - Серая крышка
105-71-06-309-03	Antrasit Gri Gövde - Gri Kapak Ant. Gray Body - Gray Cover Серый антрацит корпус - Серая крышка
105-71-06-309-09	Antrasit Gri Gövde - Antrasit Gri Kapak Ant. Gray Body - Ant. Gray Cover Серый антрацит корпус - Серый антрацит крышка
105-71-06-344-06	Bej Gövde - Kahve Kapak Beige Body - Brown Cover Бежевый корпус - Коричневая крышка



105-71-06



105-71-07

