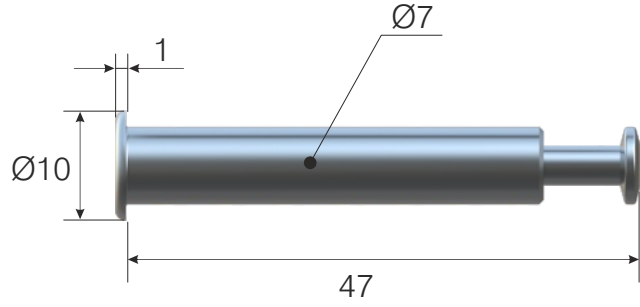
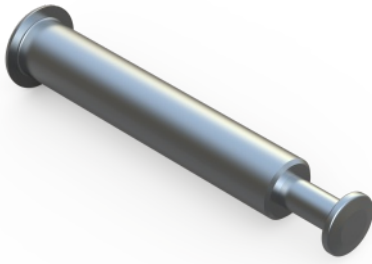


SİPARİŞ KODU ORDER CODE Артикул	F	AÇIKLAMA DESCRIPTION / НАИМЕНОВАНИЕ	C	LxWxH	Ad Pcs шт.
				kg	Ad Pcs шт.
102-10-61	403	Fixa Tek Taraflı Mil Fixa Capped Bolt Fixa Болт эксцентриковой стяжки внешний	16-18 mm panel için for 16-18 mm chipboard Для панели 16- 18 мм	29 x 19 x 12	500
				13,500 kg	1.000



A	B	C= A/2
16 mm	13 <sup>+0,5</sup> mm	8 mm
18 mm	14 <sup>+0,5</sup> mm	9 mm

