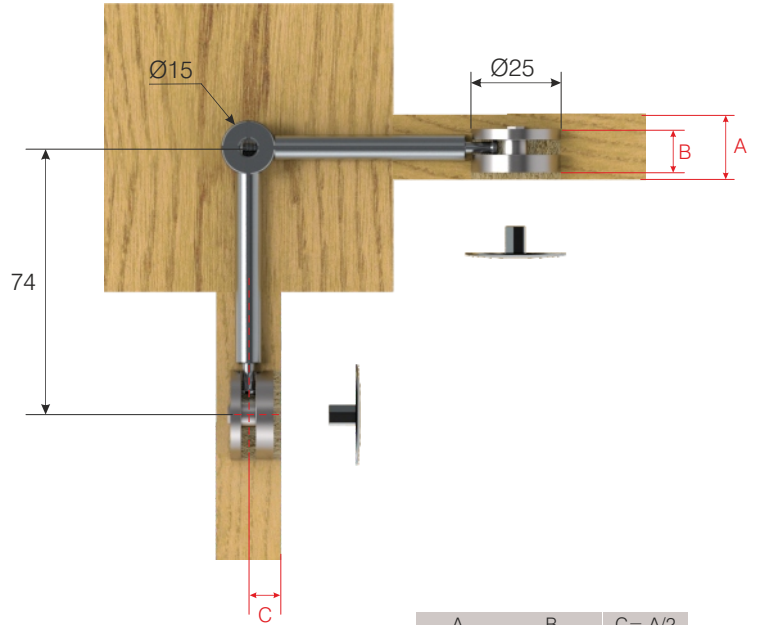
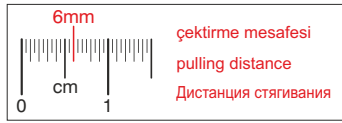
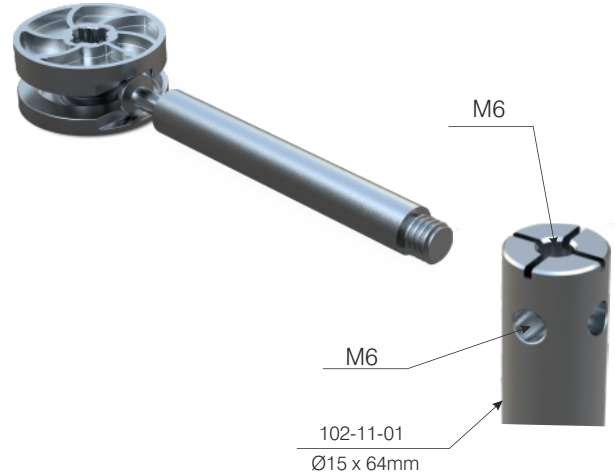
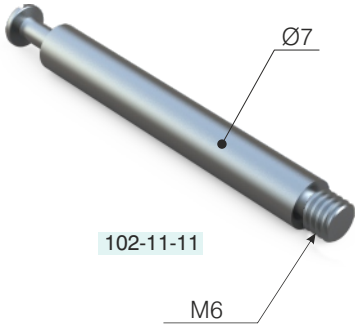


| SİPARİŞ KODU ORDER CODE АРТИКУЛ | F | AÇIKLAMA DESCRIPTION / НАИМЕНОВАНИЕ | LxWxH | Ad Pcs ШТ. |
|---------------------------------------|-----|--|--------------|------------------|
| | | | kg | Ad Pcs ШТ. |
| 102-11-11 | 403 | Fixa Masa Bağlantı Mili M6x65mm Fixa Table frame connection bolt M6 x 65mm Fixa Болт для рамочного каркаса M6 x 65mm | 29 x 19 x 12 | 500 |
| | | | 13,000 kg | 1.000 |
| 102-11-01 | 403 | Masa Köşe Bağlantı Mili Ø15x64mm Fixa Table frame connection stock Ø15x64mm Fixa Шток для рамочного каркаса Ø15x64mm | 29 x 19 x 12 | - |
| | | | 25,000 kg | 250 |



| A | B | C= A/2 |
|-------|-------------------------|---------|
| 16 mm | 13 ^{+0,5} mm | 8 mm |
| 18 mm | 14 ^{+0,5} mm | 9 mm |
| 25 mm | 17,5 ^{+0,5} mm | 12,5 mm |
| 30 mm | 20 ^{+0,5} mm | 15 mm |

