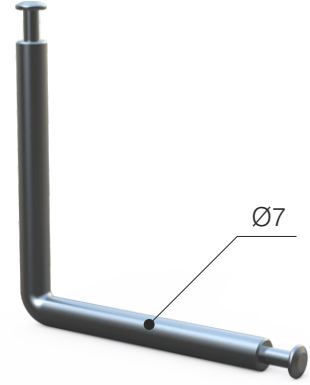


SİPARİŞ KODU ORDER CODE Артикул	F	AÇIKLAMA DESCRIPTION / НАИМЕНОВАНИЕ	C	LxWxH	Ad Pcs шт.
				kg	Ad Pcs шт.
102-10-91	403	Fixa 40mm 90° Fixa 40mm 90° Fixa Двусторонний болт 40мм 90°	16 mm	30 x 20 x 20	500
				9,000 kg	500
102-10-92	403	Fixa 76mm 90° Fixa 76mm 90° Fixa Двусторонний болт 76мм 90°	16 mm	30 x 20 x 20	500
				20,000 kg	500



102-10-91



102-10-92

