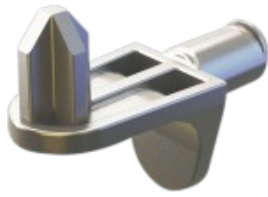
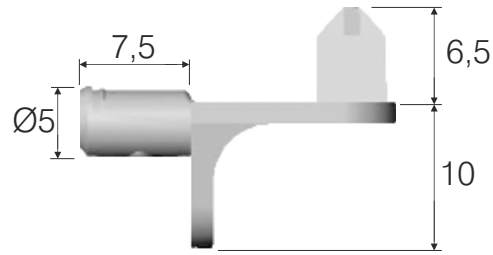


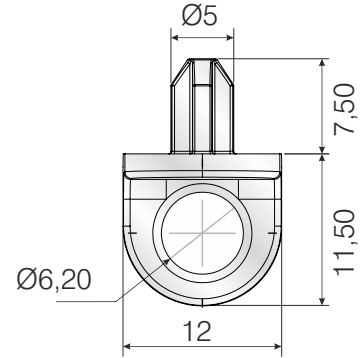
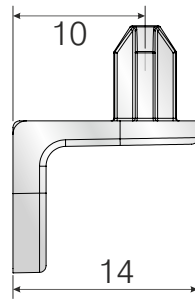
SİPARİŞ KODU ORDER CODE Артикул	KOD CODE Код	AÇIKLAMA DESCRIPTION / НАИМЕНОВАНИЕ	D	F	LxWxH	Ad Pcs шт.
					kg	Ad Pcs шт.
103-02-01	0043D	Ø5mm pimli metal raf pimi Ø5mm metal shelf support plug in Ø5mm Полкодержатель металлический со штифтом и фиксатором	Ø5x7,5mm	402	29 x 19 x 13	1.000
					14,325 kg	5.000
103-02-02	0043H	Ø5mm pimli metal raf pimi Ø5mm metal shelf support plug in with hole Ø5mm Полкодержатель металлический с монтажным отверстием и фиксатором	Ø5mm		29 x 19 x 19	1.000
					22,600 kg	5.000



0043D



0043H



! Bu ürünler, özellikle depreme karşı önlem amaçlı tasarlanmıştır.

This product are designed especially for earthquake safety

Эти изделия специально разработаны для защиты от сейсмического воздействия