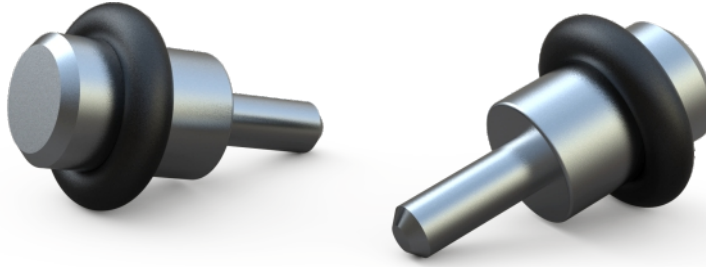
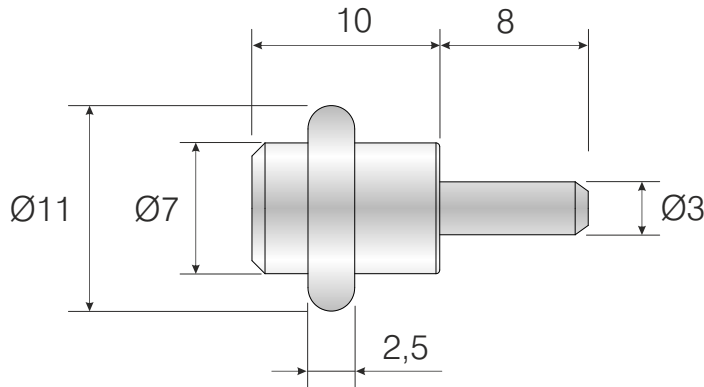


SİPARİŞ KODU ORDER CODE АРТИКУЛ	F	AÇIKLAMA DESCRIPTION / НАИМЕНОВАНИЕ	M	LxWxH	Ad Pcs ШТ.
				kg	Ad Pcs ШТ.
103-03-11	402	Contalı Raf Pimi Ø3mm Shelf Support Pin with Rubber Ø3mm Полкодержатель с резиновой шайбой Ø3мм	Metal Steel Металл	29 x 19 x 19	1.000
				20,660 kg	5.000



103-03-11



Taşıma Kapasitesi 50 kg / m² / Load capacity 50 kg / m² / Нагрузочная способность 50 кг / m²