



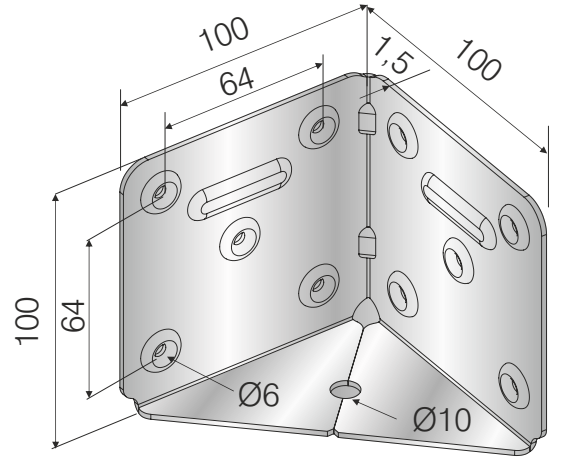


Köşe Birleştirmeler / Corner Connector / Угловые соединения

SİPARİŞ KODU ORDER CODE АРТИКУЛ	KOD CODE КОД	AÇIKLAMA DESCRIPTION / НАИМЕНОВАНИЕ	D	F	 LxWxH	 Ad Pcs шт.
					 kg	 Ad Pcs шт.
102-08-18	0082	Baza birleřtirme köře sacı Corner sheet of plinth connector Крепежный угол цоколя для ножки малый	100x100x100mm	403	29 x 19 x 25	-
					14,150 kg	50



Kalınlık 1,5 mm
Thickness 1,5 mm
Толщина 1,5 мм

