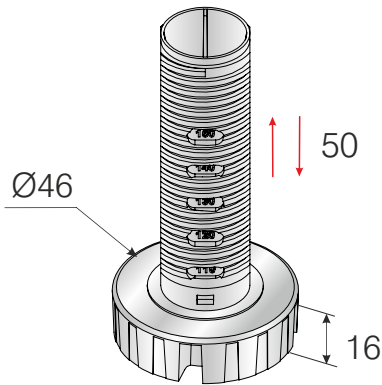
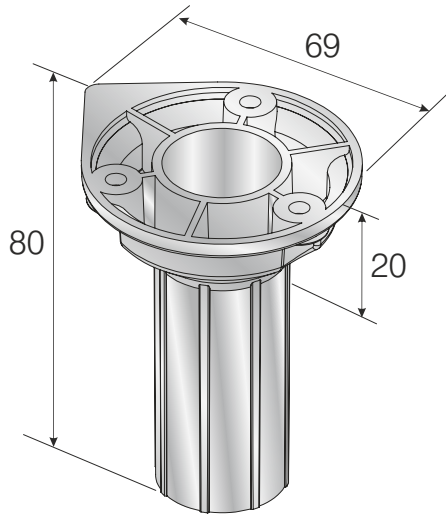
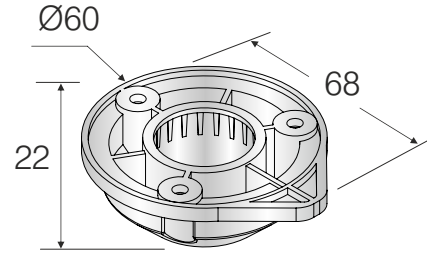


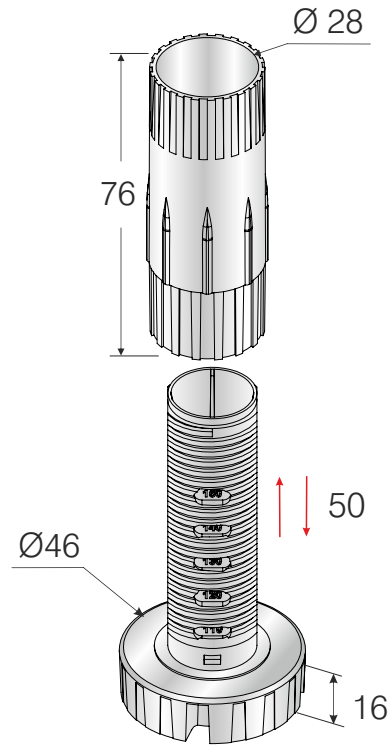
SİPARİŞ KODU ORDER CODE Артикул	AÇIKLAMA DESCRIPTION / НАИМЕНОВАНИЕ	↑↓	L	F	LxWxH	Ad Pcs шт.
					kg	Ad Pcs шт.
104-01-25	Baza ayak 100-150mm (2 parçalı) Foot and shaft section all-in-one 100-150mm / Ножка цокольной опоры с основанием цельная 100-150mm	-5 +50 mm	100-150 mm	301, 302	59 x 39 x 52,5	—
					9,310 kg	400
104-01-28	Baza boru 100-150mm (3 parçalı) Foot and shaft section dismountable 100-150mm / Ножка цокольной опоры с основанием разборная 100-150mm	-5 +50 mm	100-150 mm	301, 302	39,5 x 39,5 x 50	—
					9,510 kg	400



104-01-25



104-01-33



104-01-28