

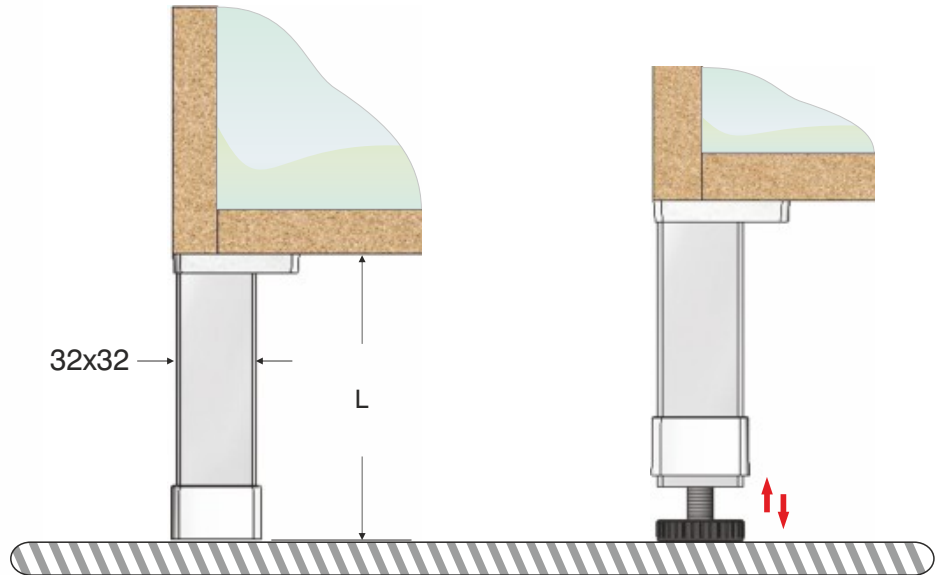
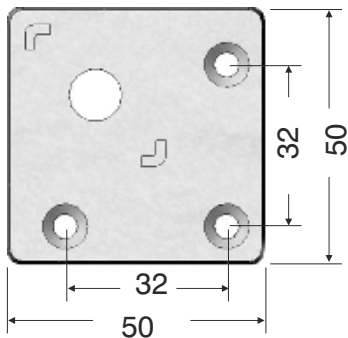


## 32x32mm Alüminyum Ayaklar / 32x32mm Aluminium Legs / 32x32mm Опоры

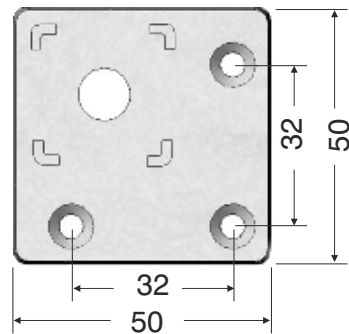
SİPARİŞ KODU ORDER CODE АРТИКУЛ	KOD CODE КОД	AÇIKLAMA DESCRIPTION / НАИМЕНОВАНИЕ	M	L	F	 LxWxH kg	 Ad Pcs шт.
104-41-06	32SV7..	32x32mm alüminyum kare ayak ahşap için (zamac ahşap bağlantılı)	Alüminyum + Plastik + Metal	70mm	401, 601	41 x 25 x 17	-
104-41-07	32SV10..	32x32mm aluminium square leg for wood (with zamac adapter)	Alüminyum + Plastik + Metal	100mm		8,440 kg	60
104-41-08	32SV12..	32x32mm Алюминиевая квадратная опора под ДСП(с металл.креплением)	Aluminium + Plastik + Steel	120mm		41 x 25 x 17	-
104-41-09	32SV15..		Aluminium + Plastik + Steel	150mm		8,800 kg	60
104-41-10	32SV20..		Алюминий + Plastik + Metal	200mm		39,5 x 29,5 x 20	-
						10,930 kg	60
					39,5 x 29,5 x 15	-	
					8,450 kg	40	
					39,5 x 29,5 x 15	-	
					9,910 kg	40	




Zamac/ Zamac

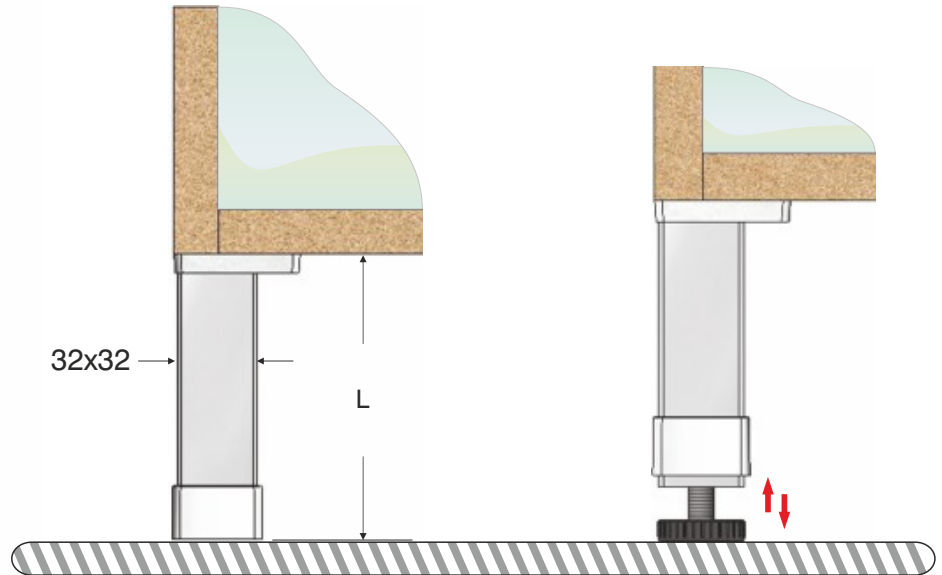


Plastik / Plastic / Пластик

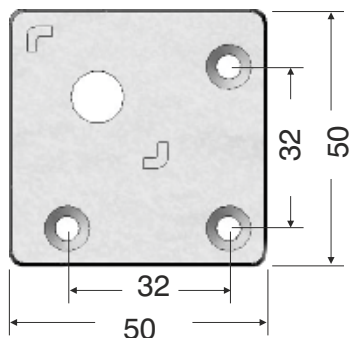


## 32x32mm Alüminyum Ayaklar / 32x32mm Aluminium Legs / 32x32mm Опоры

SİPARİŞ KODU ORDER CODE АРТИКУЛ	KOD CODE КОД	AÇIKLAMA DESCRIPTION / НАИМЕНОВАНИЕ	M	L	F	 LxWxH kg	 Ad Pcs шт.
104-41-16	32SVP7..	32x32mm alüminyum kare ayak ahşap için (plastik ahşap bağlantılı)	Alüminyum + Plastik	70mm	601	39,5 x 29,5 x 20	-
104-41-17	32SVP10..	32x32mm aluminium square leg for wood (with plastic adapter)	Alüminyum + Plastik	100mm		5,470 kg	60
104-41-18	32SVP12..	32x32mm Алюминиевая квадратная опора под ДСП(с пластм.креплением)	Aluminium + Plastic	120mm		39,5 x 29,5 x 20	-
104-41-19	32SVP15..		Алюминий + Пластик	150mm		7,300 kg	60
104-41-20	32SVP20..		Алюминий + Пластик	200mm		39,5 x 29,5 x 15	-
						5,750 kg	40
					39,5 x 29,5 x 15	-	
					6,500 kg	40	



Zamak/ Zamac



Plastik / Plastic / Пластик

