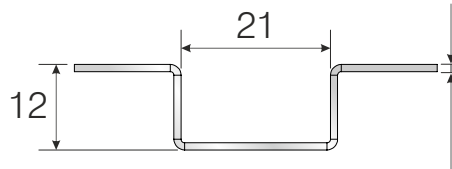
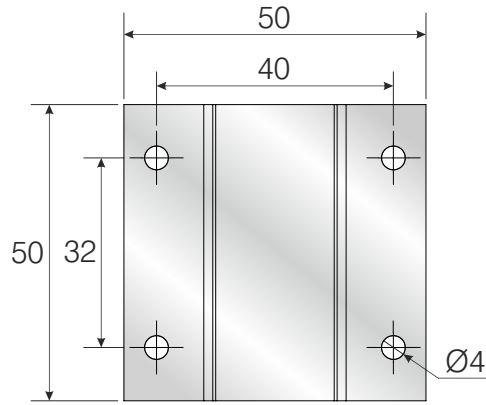


SİPARİŞ KODU ORDER CODE Артикул	KOD CODE КОД	AÇIKLAMA DESCRIPTION / НАИМЕНОВАНИЕ	D	F	LxWxH	Ad Pcs ШТ.
					kg	Ad Pcs ШТ.
102-08-30	-	20x10 Profil bağlantı sacı Connection plate for 20x10 profile Соединительная пластина для профиля 20x10	1mm	403	29 x 19 x 30	250
					12,100 kg	500



Kalınlık 1 mm  
Thickness 1 mm  
Толщина 1 мм