

Köşe Birleştirmeler / Corner Connector

SİPARİŞ KODU ORDER CODE	F	AÇIKLAMA / DESCRIPTION	M	D	LxWxH	Set
					kg	Set
102-08-69	403	Ø10x35 Köşe Bağlantı Seti Ø10x35 Connection screw set	Metal Steel	Ø10x35mm	29 x 19 x 12	-
					11.000 kg	250 Set
102-08-70	403	Ø10x21 Köşe Bağlantı Seti Ø10x21 Connection screw set	Metal Steel	Ø10x21mm	29 x 19 x 12	-
					9,000 kg	250 Set

1 set:

- * Ø10x35mm bağlantı parçası
- * M6 bağlantı saplaması
- * M6 somun DIN 6923

1 set includes:

- * Ø10x35 mm Connection part
- * M6 Stud bolt
- * M6 Nut DIN 6923



102-08-69

1 set:

- * Ø10x21mm bağlantı parçası
- * M6 bağlantı saplaması
- * M6 somun DIN 6923

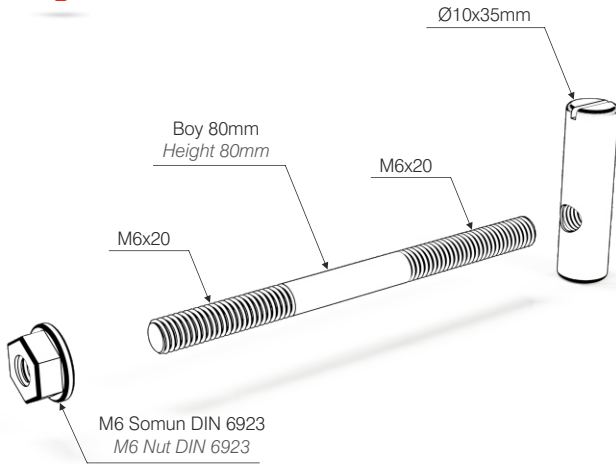
1 set includes:

- * Ø10x21 mm Connection part
- * M6 Stud bolt
- * M6 Nut DIN 6923



102-08-70

new



new

