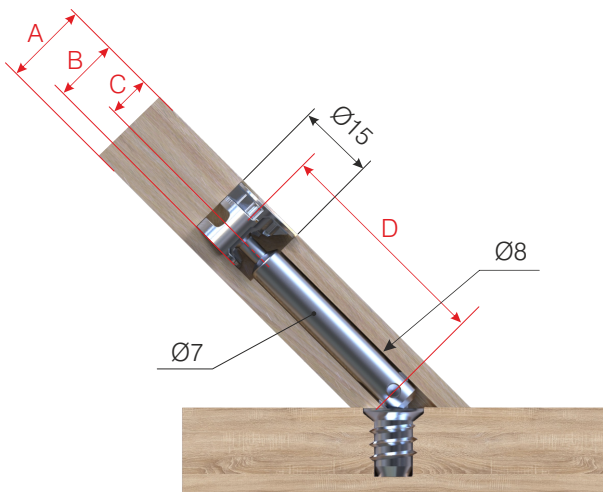
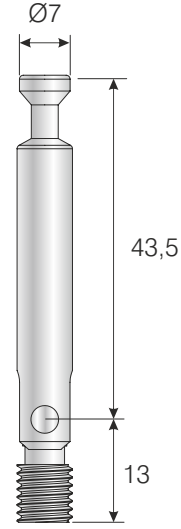


SİPARİŞ KODU ORDER CODE АРТИКУЛ	F	AÇIKLAMA DESCRIPTION / НАИМЕНОВАНИЕ	M	LxWxH	Ad Pcs ШТ.
				kg	Ad Pcs ШТ.
102-02-42	403	Tek taraflı mafsallı Msfix mili Mitre - joint connector for one-sided installation Болт эксцентриковой стяжки угловой	Metal Steel Металл	29 x 19 x 12	500
				7,200 kg	1000



Tabloda verilen ölçüler 90° açı içindir.

Below dimensions are for 90° angle

Приведенные размеры действительны для угла 90°

A	B	C	D
16 mm	12,5 mm	8 mm	41 mm
18 mm	13,5 mm	9 mm	40 mm
25 mm	17 mm	12,5 mm	36,5 mm
30 mm	19,5 mm	15 mm	34 mm