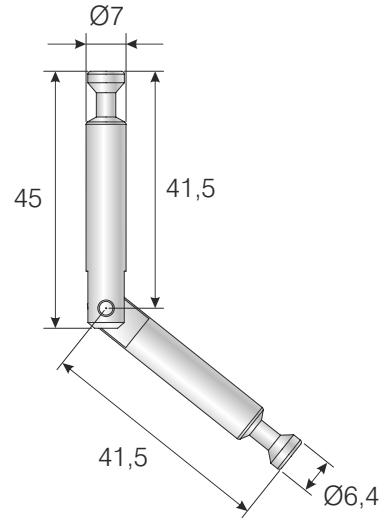


SİPARİŞ KODU ORDER CODE АРТИКУЛ	F	AÇIKLAMA DESCRIPTION / НАИМЕНОВАНИЕ	M	Ad Pcs ШТ.	Ad Pcs ШТ.
				LxWxH kg	Ad Pcs ШТ.
102-02-41	403	Mafsallı Msfix mili (Zamak) Mitre - joint connector for double-sided installation (Zamac) Болт эксцентриковой стяжки угловой двусторонний	Zamak	29 x 19 x 19	500
				10,550 kg	1000



Tabloda verilen ölçüler 90° açılı içindir.
The dimensions which below the table are for 90° angle.
Данные размеры для 90°

A	B	C	D
16 mm	12,5 mm	8 mm	33,5 mm
18 mm	13,5 mm	9 mm	34 mm
25 mm	17 mm	12,5 mm	29 mm
30 mm	19 mm	15 mm	26,5 mm

