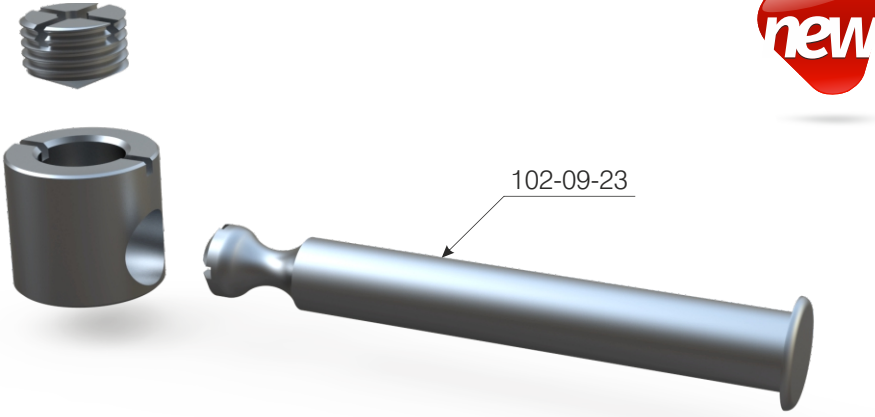


SİPARİŞ KODU ORDER CODE Артикул	F	AÇIKLAMA DESCRIPTION / НАИМЕНОВАНИЕ	LxWxH	Ad Pcs шт.
			kg	Ad Pcs шт.
102-09-23	402	Fortefix Tek Taraflı Mil ( 16mm panel için ) Fortefix Single Ended Bolt ( for 16mm chipboard ) Fortefix Болт стяжки внешний ( Для панели 16 мм )	29 x 19 x 12 cm	500
			15,500 kg	1.000



16mm panel için  
for 16mm chipboard  
Для панели 16 мм

